



AQUARIUS

— pro life —

MMS-Water-Filter



SCAN ME



Instructions de montage



Istruzioni di montaggio



Instruções de montagem



Instrukcje składania

Merci de votre confiance !

L'eau est la condition de base de toute vie ! L'eau, c'est la vie ! Le premier pas affectueux vers la guérison et la préservation de votre précieuse santé n'est donc possible qu'avec de l'eau potable propre, saine et vitale ! Nous sommes heureux que vous ayez choisi notre système de filtrage innovant.



Le filtre à eau est un produit d'hygiène et ne peut donc PAS être repris ou crédité après son descellement ou son installation !

Veuillez lire ces questions fréquemment posées **AVANT de desceller/installer**. Vous pouvez donc décider à temps si notre filtre répond à vos besoins et à vos attentes.

Foire aux questions



La chaux est-elle également filtrée ?

Non! L'eau conserve sa composition naturelle en minéraux, tels que le calcium et le magnésium. La structure de l'eau est modifiée par un échange d'ions. Il peut en résulter une fine poussière de calcaire au lieu de dépôts tenaces, par exemple dans la bouilloire. C'est plus facile à effacer ! Si vous recherchez avant tout un filtre anticalcaire, notre filtre n'est probablement pas la solution optimale pour vous. Les filtres à calcaire pur présentent d'autres inconvénients majeurs tels qu'un débit trop faible et des changements de filtre fréquents.

La conductance électrique est-elle modifiée ?

Non! La conductivité électrique n'est pas ou peu modifiée par notre système de filtrage. Selon l'état actuel de la technique, la conductivité n'est pas importante pour l'évaluation de la qualité de l'eau potable. Les instruments de conductivité ne détectent pas même la contamination la plus extrême, par exemple avec le paracétamol. Ils donnent également une fausse alerte pour quelque chose d'aussi inoffensif que le sel ordinaire. Il existe des contaminations conductrices et non conductrices dans l'eau.

La valeur du pH est-elle modifiée ?

Non! Notre filtre à eau ne modifie pas la valeur du pH de l'eau filtrée. En règle générale, l'eau potable a un pH neutre à légèrement alcalin (7-8,5).

La teneur en minéraux est-elle modifiée ?

Non! Comme nous l'avons déjà expliqué dans la question sur la chaux, notre système de filtration ne modifie pas la teneur en minéraux de l'eau filtrée. Cela a une influence décisive sur le caractère et le goût de l'eau potable.

Le filtre peut-il être branché devant toute la maison ?

Non! Notre système de filtrage est malheureusement uniquement conçu pour être installé à un point d'alimentation en eau froide, par exemple sous l'évier de la cuisine. Ces filtres d'alimentation domestique sont beaucoup plus grands et plus chers.

Le filtre peut-il être connecté à un puits privé ?

Non! Les puits privés contiennent souvent beaucoup plus de particules en suspension qui obstruent rapidement le filtre et sont souvent fortement contaminés! Notre filtre ne peut donc être raccordé qu'à la conduite d'alimentation en eau publique.

Instructions générales d'utilisation

Le **système de filtration Aquarius pro life®** ne peut être utilisé qu'avec un raccordement à l'eau froide entre 5°C et 30°C.

Notre système de filtrage ne peut être installé et utilisé que sur la **conduite d'eau potable de la station d'eau municipale (pas de puits privés !)**. Les puits privés peuvent contenir une contamination extrême et de nombreuses particules en suspension, ce qui peut surcharger le filtre ou le boucher rapidement.

Pour certains groupes de personnes, comme les personnes immunodéprimées et les bébés, il est généralement recommandé de faire bouillir l'eau du robinet. Une demande officielle de faire bouillir l'eau du robinet doit être suivie. Notre système de filtrage est hors service pendant cette période. Après la fin de la demande d'ébullition, l'ensemble du système de filtration, y compris les tuyaux, doit être stérilisé et la cartouche doit être remplacée. Veuillez contacter notre soutien pour cela !

En outre, l'eau du robinet peut ne pas convenir aux **bébés jusqu'à l'âge de 6 mois** environ en raison de sa teneur en nitrates. Ces instructions s'appliquent également à l'eau filtrée. Renseignez-vous auprès de votre fournisseur d'eau.

De même, notre système de filtration ne peut fonctionner qu'à une **pression d'eau domestique normale de 3 à 5 bars**. Le raccordement à une conduite à basse pression ou à une chaudière sans pression n'est pas pris en charge.

Nous avons différentes connexions dans notre pays - le filtre peut-il encore être connecté?

Oui! Dans la plupart des quincailleries, il existe par exemple des adaptateurs de 3/8 "à 1/2". Avec ceux-ci, notre filtre à eau peut également être connecté dans votre pays. En cas de doute, consultez un professionnel.

Après des chocs ou des coups violents (par exemple, à cause d'outils inadaptés ou d'une chute sur un sol en pierre), la tête du filtre doit être vérifiée pour voir si elle est endommagée et remplacée si nécessaire. Les chocs extrêmes peuvent également endommager l'intérieur de la cartouche !

Le lieu de stockage et d'installation des systèmes de filtration et des cartouches filtrantes doit être à l'abri du gel, sec et exempt d'influences perturbatrices (par exemple, vapeurs de solvants, mazout, lessives, produits chimiques de toutes sortes, rayonnement UV et sources de chaleur supérieures à 40 °C). Les cartouches filtrantes ne doivent pas être stockées dans la voiture ou dans des endroits humides, par exemple sous l'évier. Si une cartouche filtrante a été stockée ou transportée à une température inférieure à 0°C, elle doit être décongelée à une température comprise entre 5°C et 30°C au moins 24 heures avant son utilisation. Les pièces en plastique doivent être exemptes d'huile et de graisse, de solvants et de produits de nettoyage acides et basiques.

Le système de filtrage ne doit pas être ouvert ou démonté pendant le fonctionnement.

Un fonctionnement en dehors de ces paramètres peut endommager le filtre. Une bonne manipulation de notre système de filtrage est une condition préalable à son bon fonctionnement. Le fabricant n'est pas responsable des dommages et des dommages consécutifs résultant d'une installation ou d'une modification incorrecte !

Les cartouches filtrantes usagées sont jetées dans les ordures ménagères conformément à la réglementation locale.

Notes importantes sur l'installation

L'installation est simple et rapide. Néanmoins, pour des raisons d'assurance, nous recommandons de faire effectuer l'installation initiale par une entreprise spécialisée agréée ! Dans certains pays, l'installation par une entreprise spécialisée est obligatoire. Le changement annuel des filtres peut généralement être effectué sans spécialiste. Le fabricant n'est pas responsable des dommages et des dommages consécutifs résultant d'une installation ou d'une modification incorrecte ! Le système de filtrage doit être raccordé au réseau d'eau dans le strict respect de ces **instructions d'installation**.



N'oubliez pas de regarder notre vidéo de l'assemblée
<https://www.aquarius-prolife.com/mntfr> !
Ou caméra de téléphone portable allumée ->

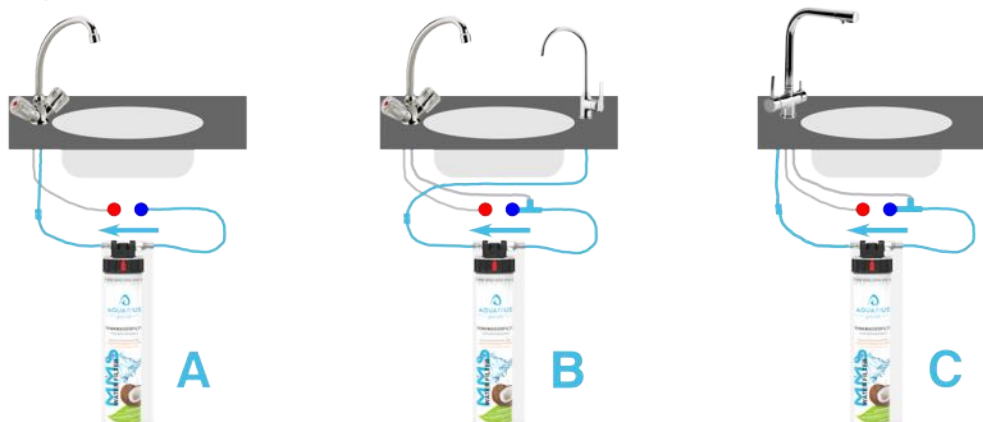


Installation sous l'évier

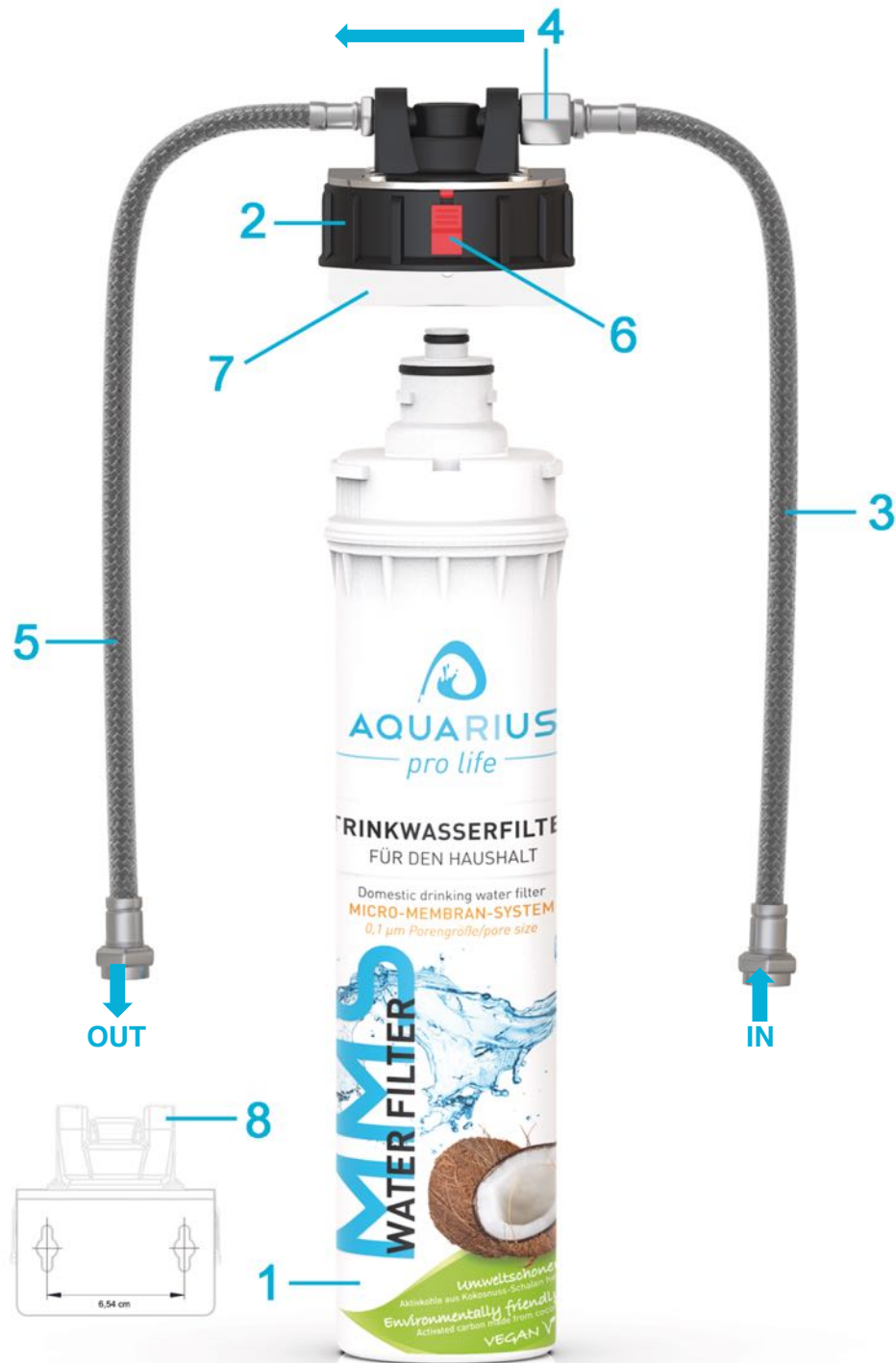
Notre système de filtration peut être monté verticalement soit sur le côté de l'armoire de l'évier, soit à l'arrière du mur grâce au support mural intégré. Utilisez le gabarit de perçage de la dernière page de ce manuel. Serrez les vis fournies uniquement jusqu'à ce que le filtre puisse être facilement accroché au support mural par les trous oblongs. L'installation doit être effectuée de manière à ce que le système de filtrage soit accessible et qu'un changement régulier de cartouche puisse être facilement effectué au moins **tous les 12 mois**. Si l'installation verticale n'est pas possible pour des raisons d'espace, il est également possible de stocker le filtre connecté horizontalement sous l'évier. Veuillez noter que dans ce cas, aucune pression extérieure ne peut être exercée sur le filtre ! Dans ce cas, le support mural reste monté, mais n'est pas utilisé !

ATTENTION : Les triangles sur le dessus de la tête du filtre indiquent la direction du flux d'eau ! Le non-respect de ces règles peut endommager le filtre ! Après l'installation et la mise en service et après chaque changement de filtre, effectuez toujours un contrôle d'étanchéité ! Cette opération doit être répétée au moins une fois après 30 minutes. NE démontez PAS la tête de filtre et les tuyaux pré-assemblés!

Vos trois façons de profiter de l'eau pure



Dans la plupart des cas, la **variante A (l'eau froide est toujours filtrée)** est utilisée. Pour la **variante B (robinet d'eau potable supplémentaire)** et la **variante C (robinet à trois voies)**, vous avez besoin d'autres pièces qui ne sont pas comprises dans le volume de livraison de notre filtre. Laissez-vous conseiller par un spécialiste.



- | | |
|--|--|
| 1 - Cartouche filtrante (L=370mm , \varnothing =88mm) | 5 - Tuyau de sortie (L=50cm, 3/8") |
| 2 - tête de filtre pré-assemblée 3/8" avec support mural | 6 - Levier d'engagement rouge |
| 3 - Tuyau d'entrée (L=50cm, 3/8") | 7 - Support mural (prémonté) |
| 4 - Dispositifs anti-refoulement (préassemblés) | 8 - Gabarit de perçage pour le support mural |

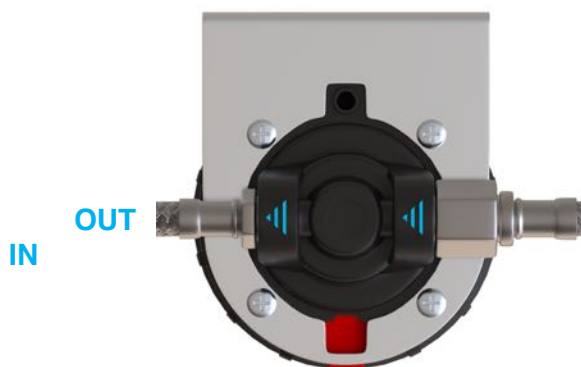


ATTENTION : Les tuyaux et la tête de filtre ne doivent pas être démontés

Instructions de montage pas à pas

Insérez la cartouche et préparez le filtre :

1. indiquer la date d'installation sur l'étiquette
2. retirer le capuchon de protection de la cartouche
3. Graisser les joints toriques de la cartouche avec un peu d'huile de cuisson
4. déterminer la direction de l'écoulement de l'eau à travers les **triangles situés au** sommet de la tête du filtre Le disconnecteur est situé du côté de l'entrée de la tête de filtre.
5. la tête de filtre est fournie prémontée. Veuillez vérifier les connexions et ne les serrer qu'en cas de fuite.



6. placez la tête de filtre sur la cartouche sans la serrer et tournez-la d'avant en arrière jusqu'à ce qu'elle s'enfonce légèrement.
7. appliquer maintenant une pression légère à moyenne par le haut sur la tête de filtre jusqu'à ce qu'elle s'enfonce d'environ 1 cm
8. la tête du filtre doit être à la même distance de l'anneau blanc de la cartouche partout.



9. Vissez maintenant la cartouche dans la tête du filtre dans le sens de la **flèche verte** jusqu'à ce que le levier de verrouillage rouge s'enclenche légèrement. Le filtre est maintenant prêt à être inséré dans le flux d'eau froide.

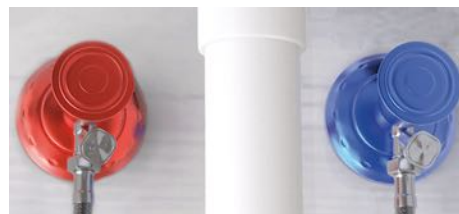


10. marquez et percez les deux trous à l'aide du gabarit de perçage (au dos de ces instructions).
11. serrez les vis uniquement jusqu'à ce que le support mural puisse être facilement accroché dans les trous oblongs.
12. accrochez le filtre entièrement assemblé avec le support mural. Le filtre doit toujours être facilement décroché sans outils.



Préparation :

Réglez le robinet sur "froid" et laissez couler l'eau. Fermez la vanne du raccord mural d'eau froide dans le sens des aiguilles d'une montre jusqu'à ce qu'il n'y ait plus d'eau qui sorte du tuyau. Par mesure de sécurité, gardez une serviette et un seau à portée de main au cas où des résidus d'eau s'écouleraient.



Version A - avec équipement existant :

13. retirer le tuyau d'eau froide du robinet sur la vanne d'eau froide du mur et visser le tuyau d'entrée de notre filtre
14. Vissez maintenant le tuyau libre du robinet sur le tuyau de sortie de notre filtre.
15. dévissez à nouveau le raccord d'eau froide sur le mur et effectuez un court test d'étanchéité, si nécessaire, resserrez légèrement les raccords.
16. Rincez le filtre pendant environ 8-10 minutes avec le robinet complètement ouvert.
17. votre filtre est maintenant prêt à l'emploi !



La **variante B** avec robinet supplémentaire et la **variante C** avec robinet spécial à trois voies ne doivent être installées que par un spécialiste autorisé !

L'installation d'un filtre à eau et le changement annuel de la cartouche sont une bonne opportunité pour nettoyer l'aérateur du robinet et le remplacer si nécessaire!

Données techniques

Débit min :	4,5 l /min à 7 bar (avec une nouvelle cartouche)
Max. La pression :	8,0 bar
La température :	min. 3 °C - max. 38 °C
Capacité de filtrage :	11 200 litres ou 12 mois maximum (selon la première éventualité)
Cartouche :	Activateur anti-calcaire, bloc de charbon actif fritté 0.3µm, système de micro membrane 0.1µm
Connexion :	3/8"
Dimensions de montage :	400 mm x 170mm x 120mm (hauteur x largeur x profondeur)
Conformité :	Règlement UE 10/2011, Directive européenne 98/83/CE, DM 25/2012, DVGW (W543), KTW-A, W270. Notre filtre est entièrement conforme à la réglementation européenne relative aux matériaux entrant en contact avec les aliments et l'eau potable.

Maintenance

Le filtre à eau nécessite un entretien périodique régulier ! Pour garantir une qualité d'eau potable constante, la cartouche filtrante doit être remplacée tous les 12 mois ou après 11 200 litres (selon la première éventualité). La capacité et le débit indiqués dépendent de la qualité de l'eau respective et de la pression locale de l'eau et peuvent varier. Si le débit a considérablement diminué, la fin de la capacité du filtre a été atteinte et la cartouche doit être remplacée. L'ancienne cartouche peut être jetée avec les ordures ménagères.

Changement de filtre



N'oubliez pas de regarder notre vidéo sur le changement de cartouche sur <https://www.aquarius-prolife.com/chgfr> !



Retrait de l'ancienne cartouche

- Fermer la vanne d'eau froide sur le mur
- Vider la pression d'eau restante par le robinet
- Décrocher le filtre complet du mur
- Poussez le levier rouge vers le haut tout en tournant la cartouche dans le sens de la flèche rouge
- Retirez la tête du filtre par le haut avec une force légère à moyenne
- Jetez la vieille cartouche filtrante dans les ordures ménagères

Installation de la nouvelle cartouche

- Déballez la nouvelle cartouche filtrante et retirez le capuchon de protection
- Graisser les joints toriques de la cartouche avec un peu d'huile de cuisson.
- Placez la tête de filtre sur la cartouche sans la serrer et tournez-la jusqu'à ce qu'elle s'enfonce légèrement
- Appliquez maintenant une pression légère à moyenne par le haut sur la tête du filtre jusqu'à ce qu'il s'enfonce d'environ 1 cm
- Vissez la cartouche dans la tête du filtre dans le sens de la flèche verte
- jusqu'à ce que le levier rouge s'enclenche légèrement vers le bas
- Remettre le filtre complet en place
- Réouvrir la vanne d'eau froide
- Rincez le filtre pendant 8 à 10 minutes
- Vérifiez tout pour les fuites ! C'est fait !

Contact / Service

Notre support rapide par e-mail est à votre disposition 365 jours par an !



service@aquarius-prolife.com



fabricant :

AQUARIUS pro life Ltd. Lordou Vyronos 61-63, 6023 Larnaca, Chypre, www.aquarius-prolife.com

© 2021 - AQUARIUS pro life®, Maltesian Mineral Solution® et CDSplus® sont nos marques déposées. Le fabricant n'est pas responsable des dommages et des dommages consécutifs résultant d'une installation ou d'une modification incorrecte ! **V4.3**



Grazie per la vostra fiducia!

L'acqua è il prerequisito fondamentale per tutta la vita! L'acqua è vita! Il primo passo amorevole verso il recupero e la conservazione della vostra preziosa salute è quindi possibile solo con acqua potabile pulita, sana e vitale! Siamo lieti che abbiate scelto il nostro innovativo sistema di filtraggio.



Il filtro dell'acqua è un prodotto per l'igiene e quindi NON può essere ritirato o accreditato dopo la rimozione dei sigilli o l'installazione!

Si prega di leggere queste domande frequenti **PRIMA di aprire/inserire i sigilli**. Così potrete decidere per tempo se il nostro filtro soddisfa le vostre esigenze e aspettative.

Domande frequenti



Anche la calce è filtrata?

No! L'acqua conserva la sua composizione naturale di minerali, come il calcio e il magnesio. La struttura dell'acqua viene modificata da uno scambio ionico. Questo può portare alla formazione di polvere di calce fine invece di depositi ostinati, ad esempio nel bollitore. Questo è più facile da pulire! Se cercate principalmente un filtro anticalcare, il nostro filtro non è probabilmente la soluzione ottimale per voi. I filtri a calcare puro hanno altri importanti svantaggi, come una portata troppo bassa e frequenti cambi di filtro.

La conduttanza elettrica è cambiata?

No! La conducibilità elettrica non viene modificata, o solo minimamente, dal nostro sistema di filtraggio. Secondo lo stato attuale della tecnica, la conducibilità non è importante per la valutazione della qualità dell'acqua potabile. Gli strumenti di conducibilità non rilevano nemmeno la contaminazione più estrema, ad es. con il paracetamolo. Suonano anche un falso allarme per qualcosa di innocuo come il sale comune. Ci sono contaminazioni conduttive e non conduttive nell'acqua.

Il valore del pH è cambiato?

No! Il nostro filtro per acqua non modifica il valore di pH dell'acqua filtrata. Di norma l'acqua potabile ha un valore di pH da neutro a leggermente alcalino (7-8,5).

Il contenuto di minerali è cambiato?

No! Come già spiegato nella domanda sulla calce, il nostro sistema di filtraggio non modifica il contenuto minerale dell'acqua filtrata. Questo ha un'influenza decisiva sul carattere e sul gusto dell'acqua potabile.

Il filtro può essere collegato davanti a tutta l'alimentazione della casa?

No! Il nostro sistema di filtraggio è purtroppo progettato solo per l'installazione in un punto di approvvigionamento di acqua fredda, ad esempio sotto il lavello della cucina. Tali filtri per l'alimentazione domestica sono molte volte più grandi e più costosi.

Il filtro può essere collegato a un pozzo privato?

No! I pozzi privati hanno spesso molte più particelle sospese che intasano rapidamente il filtro e sono spesso fortemente contaminate! Il nostro filtro può quindi essere allacciato solo alla rete idrica pubblica.

Istruzioni generali per l'uso

Il **sistema di filtraggio Aquarius pro life®** può funzionare solo con un collegamento di acqua fredda tra 5°C e 30°C.

Il nostro sistema di filtraggio può essere installato e messo in funzione solo sulla **linea dell'acqua potabile dell'acquedotto comunale (non ci sono pozzi privati!)**. I pozzi privati possono contenere una contaminazione estrema e molte particelle in sospensione, che possono sovraccaricare il filtro o intasarlo rapidamente.

Per alcuni gruppi di persone, come le persone immunocompromesse e i neonati, si raccomanda generalmente di far bollire l'acqua del rubinetto. Deve essere seguita **una richiesta** ufficiale di **far bollire** l'acqua del rubinetto. Il nostro sistema di filtraggio è fuori uso durante questo periodo. Al termine della richiesta di ebollizione, l'intero sistema di filtraggio, compresi i tubi flessibili, deve essere sterilizzato e la cartuccia deve essere sostituita. Si prega di contattare il nostro supporto per questo!

Inoltre, l'acqua del rubinetto potrebbe non essere adatta ai **bambini** fino a circa 6 mesi di età a causa del suo contenuto di nitrati. Queste istruzioni valgono anche per l'acqua filtrata. Chiedete al vostro fornitore di acqua per ulteriori informazioni.

Allo stesso modo, il nostro sistema di filtraggio può funzionare solo alla **normale pressione dell'acqua domestica di 3 - 5 bar**. Non è supportato il collegamento ad un tubo a bassa pressione o ad una caldaia senza pressione.

Abbiamo connessioni diverse nel nostro paese: il filtro può ancora essere collegato?

Sì! Nella maggior parte dei negozi di ferramenta ci sono ad esempio adattatori da 3/8 "a 1/2". Con questi, il nostro filtro dell'acqua può essere collegato anche nel tuo paese. In caso di dubbio, consultare un professionista.

Dopo urti o colpi violenti (ad es. a causa di utensili non adatti o cadute su pavimenti in pietra) la testa del filtro deve essere controllata per verificare che non sia danneggiata e, se necessario, sostituita. Gli shock estremi possono anche danneggiare l'interno della cartuccia!

Il luogo di stoccaggio e di installazione dei sistemi di filtraggio e delle cartucce filtranti deve essere protetto dal gelo, asciutto e privo di influssi di disturbo (ad es. vapori di solventi, olio combustibile, liscivie di lavaggio, sostanze chimiche di ogni tipo, radiazioni UV e fonti di calore superiori a 40°C). Le cartucce filtranti non devono essere conservate in auto o in zone umide, ad esempio sotto il lavandino. Se una cartuccia filtrante è stata conservata o trasportata al di sotto di 0°C, deve essere scongelata a temperature comprese tra 5°C e 30°C almeno 24 ore prima dell'uso. Le parti in plastica devono essere mantenute prive di olio e grasso, solventi e detergenti acidi e basici.

Il sistema di filtraggio non deve essere aperto o smontato durante il funzionamento.

Il funzionamento al di fuori di questi parametri può danneggiare il filtro. La corretta gestione del nostro sistema di filtraggio è un prerequisito per un corretto funzionamento. Il produttore non è responsabile per danni e conseguenti danni derivanti da un'installazione o da una modifica impropria!

Le cartucce filtranti usate vengono **smaltite nei rifiuti domestici** secondo le norme locali.

Note importanti per l'installazione

L'installazione è semplice e veloce. Ciononostante, per motivi assicurativi, raccomandiamo l'installazione iniziale da parte di un'azienda specializzata autorizzata! In alcuni paesi l'installazione da parte di una società specializzata è obbligatoria. Le sostituzioni annuali dei filtri possono essere effettuate in genere senza l'intervento di uno specialista. Il produttore non è responsabile per danni e conseguenti danni derivanti da un'installazione o da una modifica impropria! Il sistema di filtraggio deve essere collegato alla rete idrica in stretta osservanza delle presenti **istruzioni di installazione**.



Assicuratevi di guardare il nostro video di montaggio
<https://www.aquarius-prolife.com/mntit/on!>
O la fotocamera del cellulare su ->

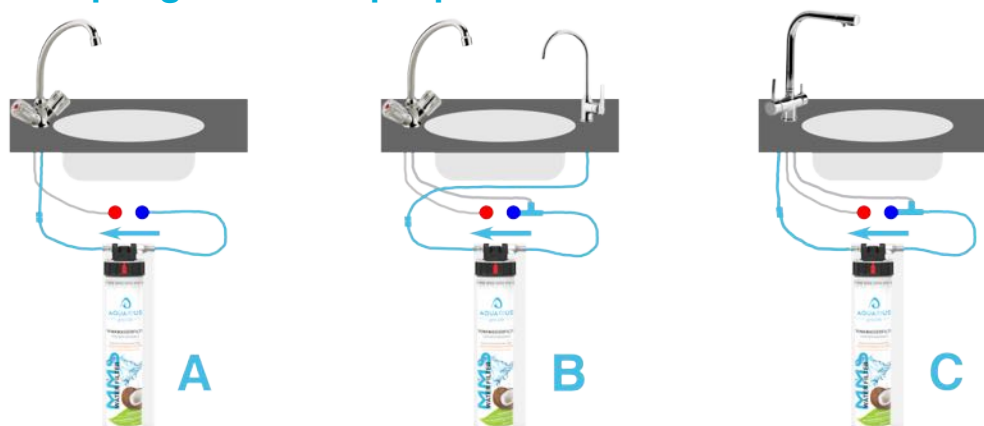


Installazione sotto il lavello

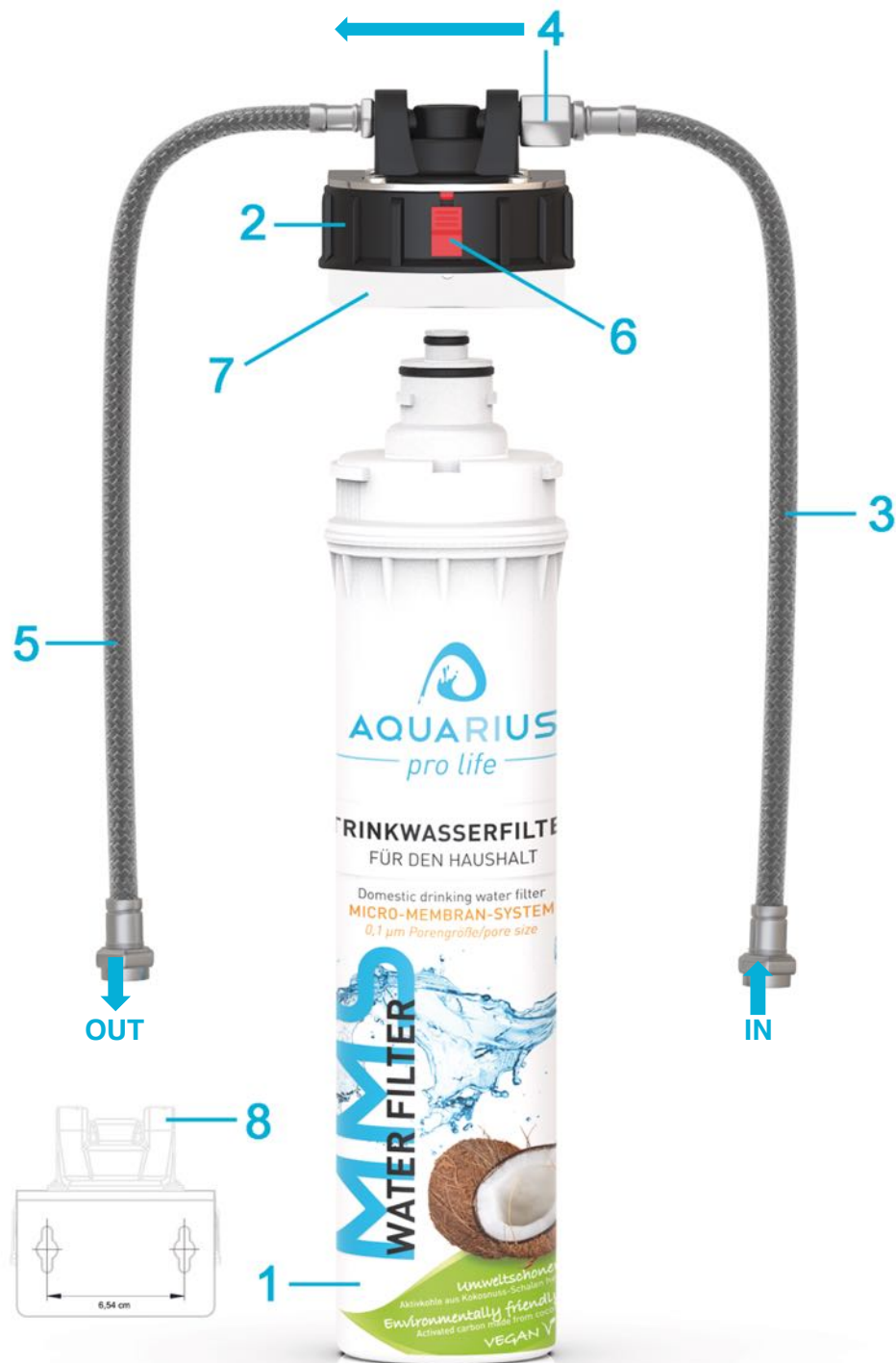
Il nostro sistema di filtraggio può essere montato verticalmente sia sul lato del lavello che sul retro della parete utilizzando il supporto a parete integrato. Utilizzare la dima di foratura riportata nell'ultima pagina del presente manuale. Serrare le viti in dotazione solo fino a quando il filtro può essere facilmente agganciato al supporto a parete attraverso i fori asolati. L'installazione deve essere effettuata in modo tale che il sistema di filtraggio sia accessibile e che sia possibile effettuare facilmente una regolare sostituzione della cartuccia almeno **ogni 12 mesi**. Se per motivi di spazio non è possibile l'installazione verticale, è anche possibile riporre il filtro collegato orizzontalmente sotto il lavello. Si prega di notare che in questo caso non può essere esercitata alcuna pressione esterna sul filtro! In questo caso, il supporto a parete rimane montato, ma non viene utilizzato!

ATTENZIONE: I triangoli sulla parte superiore della testa del filtro indicano la direzione del flusso dell'acqua! La non conformità può danneggiare il filtro! Dopo l'installazione e la messa in funzione e dopo ogni sostituzione del filtro, eseguire sempre un controllo di tenuta! Questo deve essere ripetuto almeno una volta dopo 30 minuti. NON smontare la testa del filtro e i tubi preassemblati!

I tuoi tre modi per goderti l'acqua pura



Nella maggior parte dei casi viene utilizzata la **variante A (l'acqua fredda è sempre filtrata)**. Per la **variante B (rubinetto supplementare per l'acqua potabile)** e la **variante C (rubinetto a tre vie)** sono necessarie ulteriori parti che non sono comprese nella fornitura del nostro filtro. Lasciatevi consigliare da uno specialista.



- 1 - Cartuccia filtro (L=370mm , ø=88mm)
- 2 - testa filtro premontata 3/8" con supporto a parete
- 3 - Tubo flessibile di ingresso (L=50cm, 3/8")
- 4 - Dispositivo antiriflusso (premontato)

- 5 - Tubo flessibile di uscita (L=50cm, 3/8")
- 6 - Leva d'innesto rossa
- 7 - Supporto a parete (premontato)
- 8 - Mascherina di foratura per supporto a parete

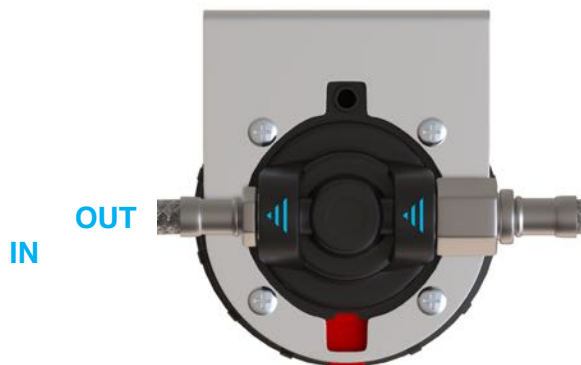


ATTENZIONE: I tubi flessibili e la testa del filtro non devono essere smontati

Istruzioni di montaggio passo dopo passo

Inserire la cartuccia e preparare il filtro:

1. contrassegnare la data di installazione sull'etichetta
2. rimuovere il tappo di protezione dalla cartuccia
3. Ungere gli O-ring della cartuccia con un po' di olio da cucina
4. determinare la direzione del flusso dell'acqua attraverso i **triangoli sopra la** testa del filtro Il dispositivo antiriflusso si trova sul lato di ingresso della testa del filtro.
5. la testa del filtro viene fornita premontata. Si prega di controllare i collegamenti e di serrare solo in caso di perdite.



6. posizionare la testina del filtro in modo lasco sulla cartuccia e ruotarla avanti e indietro fino a quando la testina del filtro non affonda leggermente.
7. Applicare ora una leggera o media pressione dall'alto sulla testa del filtro fino ad affondare di circa 1 cm
8. la testa del filtro deve avere ovunque la stessa distanza dall'anello bianco della cartuccia.



9. Avvitare ora la cartuccia nella testa del filtro in direzione della **freccia verde** fino a quando la leva di bloccaggio rossa non scatta leggermente verso il basso. Ora il filtro è pronto per essere inserito nel flusso di acqua fredda.

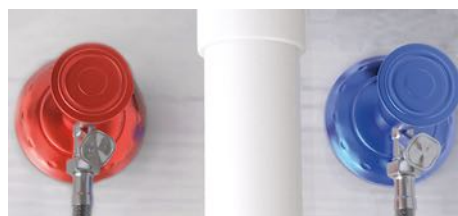


10. contrassegnare e praticare i due fori con la dima di foratura (sul retro di queste istruzioni).
11. serrare le viti solo fino a quando il supporto a parete può essere facilmente agganciato nei fori oblunghi.
12. appendere il filtro completamente assemblato con il supporto a parete. Il filtro deve essere sempre facilmente sganciabile senza attrezzi.



Preparazione:

Impostare il rubinetto su "freddo" e lasciare scorrere l'acqua. Chiudere la valvola del raccordo a parete dell'acqua fredda in senso orario fino a quando non esce più acqua dal tubo. Come precauzione di sicurezza, tenere pronti un asciugamano e un secchio in caso di gocciolamento di acqua residua.



Versione A - con raccordo esistente:

13. rimuovere il tubo dell'acqua fredda del rubinetto sulla valvola dell'acqua fredda della parete e avvitare il tubo di ingresso del nostro filtro
14. ora avvitare il tubo flessibile libero del rubinetto sul tubo di uscita del nostro filtro.
15. svitare di nuovo il collegamento dell'acqua fredda sulla parete ed effettuare una breve prova di tenuta, se necessario serrare leggermente i collegamenti.
16. sciacquare il filtro per circa 8-10 minuti con il rubinetto completamente aperto.
17. il vostro filtro è ora pronto per l'uso!



La variante B con rubinetto supplementare e **la variante C** con rubinetto speciale a 3 vie deve essere installata solo da uno specialista autorizzato!

L'installazione di un filtro dell'acqua e il cambio annuale della cartuccia sono una buona occasione per pulire l'aeratore nel rubinetto e sostituirlo se necessario!

Dati tecnici

Portata minima:	4,5 l /min a 7 bar (con nuova cartuccia)
Max. Pressione:	8,0 bar
Temperatura:	min. 3 °C - max. 38 °C
Capacità del filtro:	11.200 litri o max. 12 mesi (a seconda di quale dei due casi si verifica per primo)
Cartuccia:	Attivatore anticalcolo, blocco di carbone attivo sinterizzato 0.3µm, sistema a micro membrana 0.1µm
ConneSSIONE:	3/8"
Dimensioni di montaggio:	400 mm x 170 mm x 120 mm (altezza x larghezza x profondità)
Conformità:	Regolamento UE 10/2011, Direttiva Europea 98/83/CE, DM 25/2012, DVGW (W543), KTW-A, W270. Il nostro filtro è pienamente conforme alle normative UE per i materiali che vengono a contatto con alimenti e acqua potabile.

Manutenzione

Il filtro dell'acqua richiede una regolare manutenzione periodica! Per garantire una qualità costante dell'acqua potabile, la cartuccia del filtro deve essere sostituita ogni 12 mesi o dopo 11.200 litri (a seconda di quale dei due casi si verifica per primo). La capacità e la portata indicate dipendono dalla rispettiva qualità dell'acqua e dalla pressione dell'acqua locale e possono variare. Se la portata è diminuita notevolmente, la fine della capacità del filtro è stata raggiunta e la cartuccia deve essere sostituita. La vecchia cartuccia può essere smaltita con i rifiuti domestici.

Sostituzione del filtro



Assicuratevi di guardare il nostro video sulla sostituzione della cartuccia su <https://www.aquarius-prolife.com/chgit> !



Rimozione della vecchia cartuccia

- Chiudere la valvola dell'acqua fredda sulla parete
- Scaricare la pressione residua dell'acqua attraverso il rubinetto
- Sganciare il filtro completo dalla parete
- Spingere la leva rossa verso l'alto mentre si gira la cartuccia in direzione della freccia rossa
- Rimuovere la testa del filtro dall'alto con forza da leggera a media
- Smaltire la vecchia cartuccia del filtro nei rifiuti domestici

Installazione della nuova cartuccia

- Disimballare la nuova cartuccia filtro e rimuovere il tappo di protezione
- Ungere gli O-ring della cartuccia con un po' di olio da cucina.
- Posizionare la testina del filtro in modo lasco sulla cartuccia e ruotarla fino a quando la testina del filtro non affonda leggermente
- Ora applicare una leggera o media pressione dall'alto sulla testa del filtro fino a quando non affonda circa 1cm
- Avvitare la cartuccia nella testa del filtro in direzione della freccia verde
- fino a quando la leva rossa si innesta leggermente verso il basso
- Agganciare il filtro completo alle viti
- Riaprire la valvola dell'acqua fredda
- Sciacquare il filtro per 8-10 minuti
- Controllate che non ci siano perdite! Fatto!

Contatto / Servizio

Il nostro supporto veloce via e-mail è a vostra disposizione 365 giorni all'anno!



service@aquarius-prolife.com



produttore:

AQUARIUS pro life Ltd. Lordou Vyronos 61-63, 6023 Larnaca, Cipro, www.aquarius-prolife.com

© 2021 - AQUARIUS pro life®, Maltesian Mineral Solution® e CDSplus® sono i nostri marchi registrati..

Il produttore non è responsabile per danni e conseguenti danni derivanti da un'installazione o da una modifica impropria! **V4.3**



Obrigado pela vossa confiança!

A água é o pré-requisito básico para toda a vida! Água é vida! O primeiro passo amoroso para a recuperação e preservação da sua preciosa saúde só é, portanto, possível com água potável limpa, saudável e vital! Estamos satisfeitos por ter escolhido o nosso inovador sistema de filtragem.



O filtro de água é um produto de higiene e por isso NÃO pode ser retomado ou creditado após a desinstalação ou instalação!

Por favor, leia estas perguntas frequentes **ANTES de des selar/instalar**. Assim, pode decidir a tempo se o nosso filtro satisfaz as suas necessidades e expectativas.

Perguntas mais frequentes



A cal também é filtrada?

Não! A água retém a sua composição natural de minerais, tais como cálcio e magnésio. A estrutura da água é alterada por uma troca iónica. Isto pode resultar em pó fino de cal em vez de depósitos teimosos, por exemplo, na chaleira. Isto é mais fácil de limpar! Se procura principalmente um filtro de calcário, o nosso filtro não é provavelmente a solução ideal para si. Os filtros de calcário puro têm outras grandes desvantagens, tais como uma taxa de fluxo demasiado baixa e mudanças frequentes de filtro.

A condutância eléctrica é alterada?

Não! A condutividade eléctrica não é ou é apenas minimamente alterada pelo nosso sistema de filtragem. De acordo com o actual estado da arte, a condutividade não é importante para a avaliação da qualidade da água potável. Os instrumentos de condutividade não detectam sequer a contaminação mais extrema, por exemplo, com paracetamol. Também soam um falso alarme para algo tão inofensivo como o sal comum. Há contaminações condutoras e não condutoras na água.

O valor do pH foi alterado?

Não! O nosso filtro de água não altera o valor do pH da água filtrada. Como regra, a água potável tem um valor de pH neutro a ligeiramente alcalino (7-8,5).

O conteúdo mineral é alterado?

Não! Como já explicado na pergunta sobre a cal, o nosso sistema de filtragem não altera o conteúdo mineral da água filtrada. Isto tem uma influência decisiva sobre o carácter e o sabor da água potável.

O filtro pode ser ligado em frente de toda a alimentação da casa?

Não! Infelizmente, o nosso sistema de filtragem só foi concebido para instalação num ponto de abastecimento de água fria, por exemplo, debaixo da pia da cozinha. Tais filtros de abastecimento doméstico são muitas vezes maiores e mais caros.

O filtro pode ser conectado a um poço privado?

Não! Os poços particulares costumam ter muito mais partículas suspensas que obstruem rapidamente o filtro e costumam estar altamente contaminadas! Nosso filtro, portanto, só pode ser conectado à rede pública de abastecimento de água.

Instruções gerais de utilização

O **sistema de filtro Aquarius pro life®** só pode ser operado com uma ligação de água fria entre 5°C e 30°C.

O nosso sistema de filtragem só pode ser instalado e operado na **linha de água potável da rede municipal de abastecimento de água (sem poços privados!)**. Os poços privados podem conter contaminação extrema e muitas partículas em suspensão, o que pode sobrecarregar o filtro ou entupilo rapidamente.

Para certos grupos de pessoas, tais como pessoas imunocomprometidas e bebés, é geralmente recomendado ferver água da torneira. Deve ser seguido **um pedido oficial para ferver** água da torneira. O nosso sistema de filtragem está fora de serviço durante este tempo. Após o fim do pedido de ebulição, todo o sistema de filtragem incluindo as mangueiras deve ser esterilizado e o cartucho deve ser substituído. Por favor contacte o nosso apoio para isto!

Além disso, a água da torneira pode não ser adequada para **bebés** até cerca de 6 meses de idade devido ao seu teor em nitratos. Estas instruções também se aplicam à água filtrada. Peça mais informações ao seu fornecedor de água.

Da mesma forma, o nosso sistema de filtragem só pode ser operado à **pressão normal da água doméstica de 3 - 5 bar**. Uma ligação a uma tubagem de baixa pressão ou a uma caldeira sem pressão não é suportada.

Temos conexões diferentes em nosso país - o filtro ainda pode ser conectado?

Sim! Na maioria das lojas de hardware, existem, por exemplo, adaptadores de 3/8 "a 1/2". Com eles, nosso filtro de água também pode ser conectado em seu país. Em caso de dúvida, consulte um profissional.

Após pancadas ou golpes duros (por exemplo, devido a ferramentas inadequadas ou queda em pisos de pedra), a cabeça do filtro deve ser verificada quanto a danos e substituída, se necessário. Os choques extremos também podem danificar o interior do cartucho!

O **local de armazenamento e instalação dos sistemas de filtragem e cartuchos de filtragem** deve ser à prova de geada, seco e livre de influências perturbadoras (por exemplo, vapores de solventes, óleo combustível, lixívia de lavagem, produtos químicos de todos os tipos, radiação UV e fontes de calor acima de 40°C). Os cartuchos filtrantes não devem ser armazenados no carro ou em áreas húmidas, por exemplo debaixo do lavatório. Se um cartucho de filtro tiver sido armazenado ou transportado abaixo de 0°C, deve ser descongelado a temperaturas entre 5°C e 30°C, pelo menos 24 horas antes de ser utilizado. As partes plásticas devem ser mantidas livres de óleo e gordura, solventes e agentes de limpeza ácidos e básicos.

O sistema de filtragem não deve ser aberto ou desmontado durante o funcionamento.

O funcionamento fora destes parâmetros pode danificar o filtro. O tratamento adequado do nosso sistema de filtragem é um pré-requisito para um funcionamento adequado. O fabricante não é responsável por danos e consequentes danos resultantes de instalação ou modificação inadequada!

Os **cartuchos de filtro usados** são **eliminados no lixo doméstico** de acordo com os regulamentos locais.

Notas importantes sobre a instalação

A instalação é simples e rápida. No entanto, por razões de seguro, recomendamos a instalação inicial por uma empresa especializada autorizada! Em alguns países, a instalação por uma empresa especializada é obrigatória. As alterações anuais do filtro podem geralmente ser efectuadas sem um especialista. O fabricante não é responsável por danos e consequentes danos resultantes de instalação ou modificação inadequada! O sistema de filtragem deve ser ligado à rede de água em estrita conformidade com estas **instruções de instalação**.



Por favor, não deixe de ver o nosso vídeo de montagem
<https://www.aquarius-prolife.com/mntpt em!>
Ou câmara do celular ligada ->

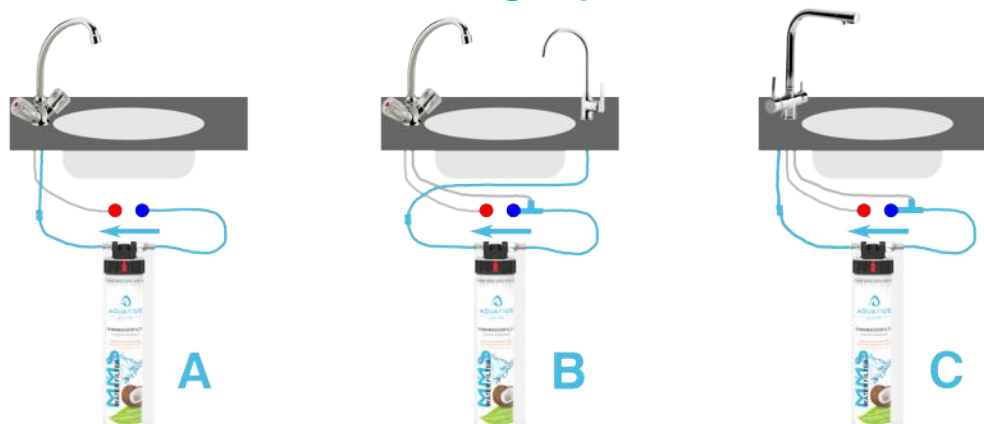


Instalação debaixo do lavatório

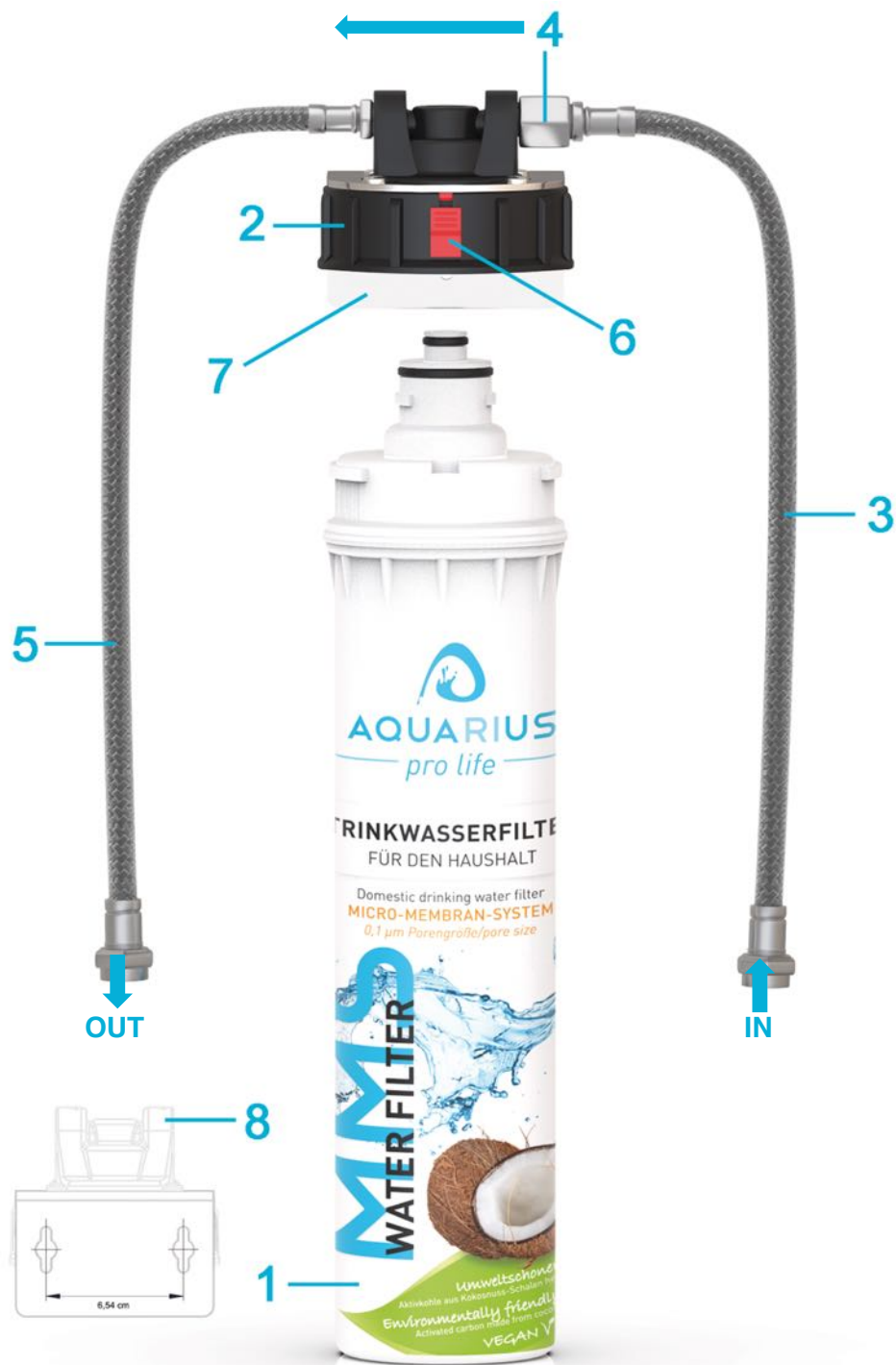
O nosso sistema de filtragem pode ser montado verticalmente quer na lateral do armário da pia, quer na parte de trás da parede, utilizando o suporte de parede integrado. Utilize o modelo de perfuração na última página deste manual. Apertar os parafusos fornecidos apenas até ao ponto em que o filtro possa ser facilmente enganchado no suporte de parede através dos furos ranhurados. A instalação deve ser realizada de modo a que o sistema de filtragem seja acessível e uma mudança regular de cartucho possa ser facilmente realizada pelo menos **a cada 12 meses**. Se a instalação vertical não for possível por razões de espaço, também é possível armazenar o filtro ligado horizontalmente debaixo do lavatório. Note-se que neste caso não pode ser exercida pressão externa sobre o filtro! Neste caso, o suporte de parede permanece montado, mas não é utilizado!

ATENÇÃO: Os triângulos no topo da cabeça do filtro indicam a direcção do fluxo de água! O não cumprimento pode danificar o filtro! Após a instalação e colocação em funcionamento e após cada mudança de filtro, efectuar sempre uma verificação de fugas! Isto deve ser repetido pelo menos uma vez após 30 minutos. NÃO desmonte a cabeça do filtro e as mangueiras pré-montadas!

As suas três formas de desfrutar da água pura



Na maioria dos casos é utilizada a **variante A (a água fria é sempre filtrada)**. Para a **variante B (torneira de água potável adicional)** e **variante C (torneira de três vias)** são necessárias peças adicionais que não estão incluídas no âmbito da entrega do nosso filtro. Por favor, deixe que um especialista o aconselhe aqui.



- 1 - Cartucho filtrante (L=370mm , \varnothing =88mm)
- 2 - cabeça de filtro pré-montada 3/8" com suporte de parede
- 3 - Mangueira de entrada (L=50cm, 3/8")
- 4 - Desconector de refluxo (pré-montado)

- 5 - Mangueira de saída (L=50cm, 3/8")
- 6 - Alavanca de engate vermelha
- 7 - Suporte de parede (pré-montado)
- 8 - Modelo de furação para suporte de parede

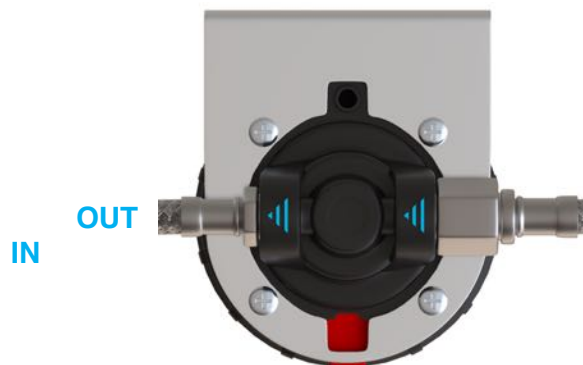


ATENÇÃO: As mangueiras e a cabeça do filtro não devem ser desmontadas

Instruções de montagem passo a passo

Inserir o cartucho e preparar o filtro:

1. marcar a data de instalação na etiqueta
2. remover a tampa protectora do cartucho
3. Unte os anéis de vedação do cartucho com um pouco de óleo de cozinha.
4. determinar a direcção do fluxo da água através dos **triângulos** no topo da cabeça do filtro O anti-retorno está localizado no lado de entrada da cabeça do filtro.
5. A cabeça do filtro é fornecida pré-montada. Por favor, verificar as ligações e apertar apenas em caso de fugas.



6. Colocar a cabeça do filtro solta no cartucho e virá-la para a frente e para trás até que a cabeça do filtro se afunde ligeiramente.
7. aplicar agora luz à pressão média de cima sobre a cabeça do filtro até afundar cerca de 1 cm.
8. A cabeça do filtro deve ter a mesma distância do anel branco do cartucho em todo o lado.



9. Agora aparafusar o cartucho na cabeça do filtro na direcção da **seta verde** até a alavanca vermelha de bloqueio se soltar ligeiramente. Agora o filtro está pronto para ser inserido no fluxo de água fria.

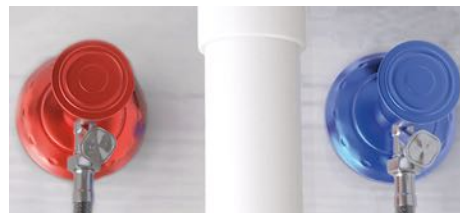


10. Marcar e fazer os dois furos com o modelo de perfuração (verso destas instruções).
11. Apertar os parafusos apenas até que o suporte de parede possa ser facilmente enganchado nos furos oblongos.
12. pendurar o filtro totalmente montado com o suporte de parede. O filtro deve ser sempre facilmente desengatável sem ferramentas.



Preparação:

Ponha a torneira a "frio" e deixe a água correr. Fechar a válvula da ligação da parede de água fria no sentido dos ponteiros do relógio até que não saia mais água do tubo. Como precaução de segurança, manter uma toalha e um balde prontos no caso de água residual pingar.



Versão A - com encaixe existente:

13. remover a mangueira de água fria da torneira na válvula de água fria da parede e aparafusar na mangueira de entrada do nosso filtro
14. Agora aparafusar a mangueira livre da torneira na mangueira de saída do nosso filtro.
15. Desaparafusar novamente a ligação de água fria na parede e efectuar um curto teste de fugas, se necessário apertar ligeiramente as ligações.
16. Lavar o filtro durante cerca de 8-10 minutos com a torneira totalmente aberta.
17. o seu filtro está agora pronto a ser utilizado!



A **variante B** com torneira adicional e a **variante C** com torneira especial de 3 vias só devem ser instaladas por um especialista autorizado!

A instalação de um filtro de água e a mudança anual do cartucho são uma boa oportunidade para limpar o arejador da torneira e substituí-lo se necessário!

Dados técnicos

Caudal mínimo:	4,5 l /min a 7 bar (com novo cartucho)
Máx. Pressão:	8,0 bar
Temperatura:	min. 3 °C - max. 38 °C
Capacidade de filtragem:	11,200 litros ou 12 meses no máximo (o que ocorrer primeiro)
Cartucho:	Activador anti-calcário, bloco de carvão activado sinterizado 0.3µm, sistema de micro membrana 0.1µm
Ligação:	3/8"
Dimensões de montagem:	400 mm x 170mm x 120mm (altura x largura x profundidade)
Conformidade:	Regulamento da UE 10/2011, Directiva Europeia 98/83/CE, DM 25/2012, DVGW (W543), KTW-A, W270. O nosso filtro cumpre integralmente os regulamentos da UE para materiais que entram em contacto com alimentos e água potável.

Manutenção

O filtro de água requer manutenção periódica regular! Para assegurar uma qualidade de água potável constante, o cartucho filtrante deve ser substituído a cada 12 meses ou após 11.200 litros (o que vier primeiro). A capacidade declarada e a capacidade dependem da respectiva qualidade da água e da pressão local da água e podem variar. Se o caudal tiver diminuído consideravelmente, o fim da capacidade do filtro foi atingido e o cartucho deve ser substituído. O velho cartucho pode ser eliminado com o lixo doméstico.

Mudança de filtro



Não deixe de ver o nosso vídeo sobre a mudança do cartucho em <https://www.aquarius-prolife.com/chgpt!>



Remoção do cartucho antigo

- Fechar a válvula de água fria na parede
- Drenar a pressão de água restante através da torneira
- Desenganchar o filtro completo da parede
- Empurrar a alavanca vermelha para cima enquanto roda o cartucho na direcção da seta vermelha
- Retirar a cabeça do filtro de cima com força ligeira a média
- Eliminar o velho cartucho filtrante no lixo doméstico

Instalação do novo cartucho

- Desembalar o novo cartucho filtrante e remover a tampa protectora
- Unte os anéis de vedação do cartucho com um pouco de óleo de cozinha.
- Colocar a cabeça do filtro solta no cartucho e rodá-lo até que a cabeça do filtro se afunde ligeiramente
- Agora aplicar luz à pressão média de cima na cabeça do filtro até afundar aproximadamente 1cm
- Aparafusar o cartucho na cabeça do filtro na direcção da seta verde
- até a alavanca vermelha engatar ligeiramente para baixo
- Voltar a prender o filtro completo nos parafusos
- Reabrir a válvula de água fria
- Lavar o filtro durante 8-10 minutos
- Verifique tudo para ver se há fugas! Feito!

Contacto / Serviço

O nosso rápido apoio por correio electrónico está à sua disposição 365 dias por ano!



service@aquarius-prolife.com



fabricante:

AQUARIUS pro life Ltd. Lordou Vyronos 61-63, 6023 Larnaca, Chipre, www.aquarius-prolife.com

© 2021 - AQUARIUS pro life®, Maltesian Mineral Solution® e CDSplus® são nossas marcas registradas. O fabricante não é responsável por danos e consequentes danos resultantes de instalação ou modificação inadequada! **V4.3**



Dziękuję za zaufanie!

Woda jest podstawowym warunkiem wstępnym dla całego życia! Woda to życie! Pierwszy kochający krok w kierunku wyzdrowienia i zachowania swojego cennego zdrowia jest więc możliwy tylko z czystą, zdrową i żywotną wodą pitną! Cieszymy się, że wybrali Państwo nasz innowacyjny system filtrów.



Filtr do wody jest produktem higienicznym i dlatego NIE może być odbierany ani zaliczany po rozszczelnieniu lub instalacji!

Proszę przeczytać te często zadawane pytania **PRZED rozszczelnieniem/instalacją**. Możesz więc w porę zdecydować, czy nasz filtr spełnia Twoje potrzeby i oczekiwania.

Najczęściej zadawane pytania



Czy wapno też jest odfiltrowane?

Nie! Woda zachowuje swój naturalny skład minerałów, takich jak wapń i magnez. Struktura wody jest zmieniana przez wymianę jonową. Może to prowadzić do powstania drobnego pyłu wapiennego zamiast uporczywych osadów, np. w czajniku. To jest łatwiejsze do wytarcia! Jeśli szukasz przede wszystkim filtra wapiennego, nasz filtr prawdopodobnie nie jest dla Ciebie optymalnym rozwiązaniem. Filtry z czystym wapnem mają inne poważne wady, takie jak zbyt mała prędkość przepływu i częste wymiany filtrów.

Czy zmieniła się przewodność elektryczna?

Nie! Przewodność elektryczna nie jest zmieniana przez nasz system filtrów lub jest zmieniana tylko w minimalnym stopniu. Zgodnie z obecnym stanem techniki przewodnictwo nie ma znaczenia dla oceny jakości wody pitnej. Przyrządy do pomiaru przewodności nie wykrywają nawet najbardziej skrajnych zanieczyszczeń, np. paracetamolem. Brzmią też jak fałszywy alarm dla czegoś tak nieszkodliwego jak sól kuchenna. W wodzie znajdują się zanieczyszczenia przewodzące i nieprzewodzące.

Czy zmieniono wartość pH?

Nie! Nasz filtr do wody nie zmienia wartości pH przefiltrowanej wody. Z reguły woda pitna ma neutralną do lekko zasadowej wartość pH (7-8,5).

Czy zmieniła się zawartość minerałów?

Nie! Jak już wyjaśniono w pytaniu o wapno, nasz system filtracyjny nie zmienia zawartości minerałów w przefiltrowanej wodzie. Ma to decydujący wpływ na charakter i smak wody pitnej.

Czy filtr może być podłączony przed całym zasilaniem domu?

Nie! Nasz system filtrujący jest niestety przeznaczony wyłącznie do instalacji w punkcie zaopatrzenia w zimną wodę, np. pod zlewozmywakiem kuchennym. Takie domowe filtry zasilające są wielokrotnie większe i droższe.

Czy filtr można podłączyć do studni prywatnej?

Nie! Studnie prywatne często zawierają znacznie więcej zawieszonych cząstek, które szybko zatykają filtr i często są silnie zanieczyszczone! Dlatego nasz filtr może być podłączony tylko do publicznej sieci wodociągowej.

Ogólna instrukcja obsługi

System filtracyjny Aquarius pro life® może być używany tylko z przyłączem zimnej wody między 5°C a 30°C.

Nasz system filtracyjny może być instalowany i eksploatowany wyłącznie na **przewodzie wody pitnej miejskiej wodociągu (bez studni prywatnych!)**. Prywatne studnie mogą zawierać ekstremalne zanieczyszczenia i wiele zawieszonych cząstek, które mogą przeciążyć filtr lub szybko go zatkać.

Dla pewnych grup osób, np. osób z obniżoną odpornością i niemowląt, generalnie zaleca się gotowanie wody z kranu. Należy zastosować się do oficjalnej prośby o zagotowanie wody z kranu. Nasz system filtracyjny jest w tym czasie nieczynny. Po zakończeniu procesu odparowywania, cały system filtrujący wraz z węzami musi zostać wysterylizowany, a wkład wymieniony. Prosimy o kontakt z naszym wsparciem technicznym!

Ponadto, woda z kranu może nie być odpowiednia dla **dzieci** do około 6 miesiąca życia ze względu na zawartość azotanów. Instrukcja ta dotyczy również wody filtrowanej. Poproś dostawcę wody o więcej informacji.

Podobnie, nasz system filtrujący może pracować tylko przy **normalnym ciśnieniu wody użytkowej wynoszącym 3 - 5 barów**. Przyłącze do rury niskociśnieniowej lub kotła bezciśnieniowego nie jest obsługiwane.

Mamy różne połączenia w naszym kraju - czy filtr można jeszcze podłączyć?

Tak! W większości sklepów ze sprzętem są np. Adaptery od 3/8 "do 1/2". Dzięki temu nasz filtr do wody można podłączyć również w Twoim kraju. W razie wątpliwości skonsultuj się z profesjonalistą.

Po silnych uderzeniach lub uderzeniach (np. na skutek użycia nieodpowiednich narzędzi lub upadku na kamienną podłogę) należy sprawdzić głowicę filtra pod kątem uszkodzeń i w razie potrzeby wymienić. Ekstremalne wstrząsy mogą również uszkodzić wewnątrz wkładu!

Magazynowanie i montaż instalacji i wkładów filtracyjnych musi być mrozoodporny, suchy i wolny od szkodliwych wpływów (np. opary rozpuszczalników, olej opałowy, ługi myjące, wszelkiego rodzaju substancje chemiczne, promieniowanie UV i źródła ciepła powyżej 40°C). Wkłady filtracyjne nie powinny być przechowywane w samochodzie lub w wilgotnych pomieszczeniach, na przykład pod zlewem. Jeżeli wkład filtrujący był przechowywany lub transportowany w temperaturze poniżej 0°C, należy go rozmrozić w temperaturze od 5°C do 30°C co najmniej 24 godziny przed użyciem. Części plastikowe muszą być wolne od oleju i tłuszczu, rozpuszczalników oraz kwaśnych i podstawowych środków czyszczących.

Podczas pracy nie wolno otwierać ani demontować układu filtracyjnego.

Praca poza tymi parametrami może spowodować uszkodzenie filtra. Właściwa obsługa naszego systemu filtrującego jest warunkiem koniecznym do prawidłowego funkcjonowania. Producent nie ponosi odpowiedzialności za szkody i następstwa wynikające z niewłaściwego montażu lub modyfikacji!

Zużyte wkłady filtracyjne są utylizowane w odpadach domowych zgodnie z lokalnymi przepisami.

Ważne wskazówki dotyczące instalacji

Instalacja jest prosta i szybka. Niemniej jednak, ze względów ubezpieczeniowych, zalecamy wstępny montaż przez autoryzowaną firmę specjalistyczną! W niektórych krajach montaż przez specjalistyczną firmę jest obowiązkowy. Coroczna wymiana filtrów może być z reguły przeprowadzana bez udziału specjalisty. Producent nie ponosi odpowiedzialności za szkody i następstwa wynikające z niewłaściwego montażu lub modyfikacji! System filtrów musi być podłączony do sieci wodociągowej zgodnie z niniejszą instrukcją **instalacji**.



Prosimy o obejrzenie naszego filmu montażowego
<https://www.aquarius-prolife.com/mntpl> dalej!
Lub aparat w telefonie komórkowym włączony ->

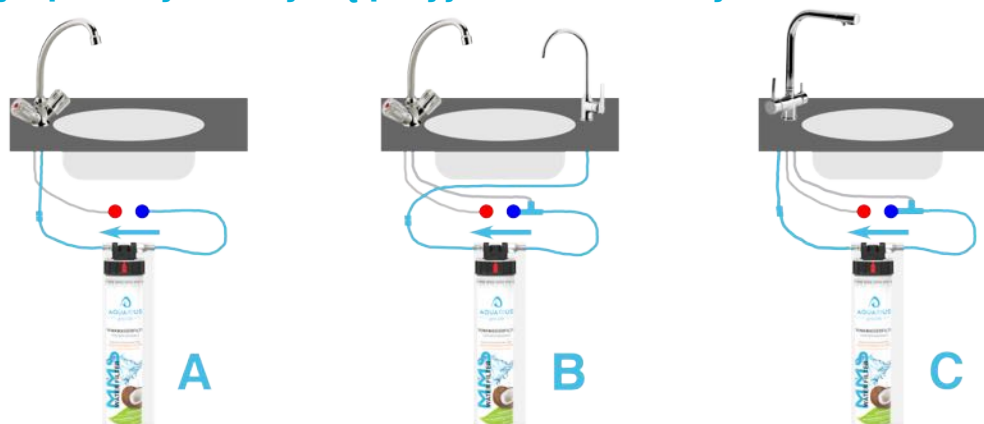


Instalacja pod zlewem

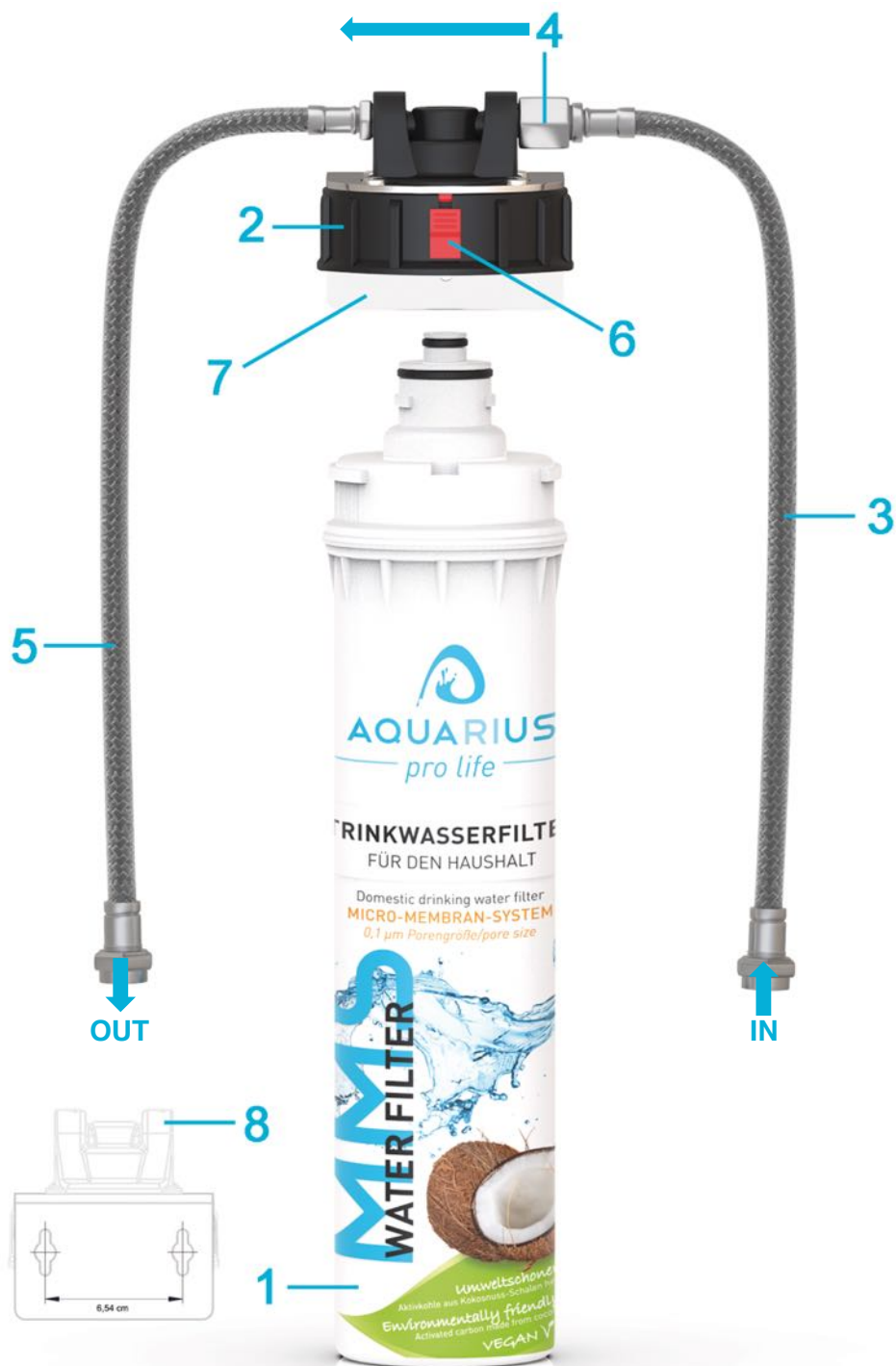
Nasz system filtracyjny może być montowany pionowo z boku szafy zlewozmywakowej lub z tyłu ściany za pomocą zintegrowanego uchwyty ściennego. Użyj szablonu wiercenia znajdującego się na ostatniej stronie niniejszej instrukcji. Dostarczone śruby należy dokręcać tylko w takim stopniu, aby filtr można było łatwo zaczepić do uchwyty ściennego za pomocą otworów szczelinowych. Instalacja powinna być przeprowadzona w taki sposób, aby system filtrujący był dostępny, a regularna wymiana wkładów była łatwa do przeprowadzenia co najmniej co **12 miesięcy**. Jeżeli montaż pionowy nie jest możliwy ze względów przestrzennych, można również przechowywać podłączony filtr poziomo pod zlewem. Należy pamiętać, że w tym przypadku na filtr nie może być wywierane żadne zewnętrzne ciśnienie! W tym przypadku wspornik ścienny pozostaje zamontowany, ale nie jest używany!

UWAGA: Trójkąt na górze głowicy filtracyjnej wskazuje kierunek przepływu wody! Nieprzestrzeganie przepisów może spowodować uszkodzenie filtra! Po zainstalowaniu i uruchomieniu oraz po każdej wymianie filtra zawsze należy przeprowadzić kontrolę szczelności! Musi to być powtórzone co najmniej raz po 30 minutach. NIE demontuj wstępnie zmontowanej głowicy filtra i węży!

Twoje trzy sposoby na czystą przyjemność z wody



W większości przypadków stosowany jest **wariant A (zimna woda jest zawsze filtrowana)**. Do wariantu **B (dodatkowy zawór do wody pitnej)** i wariantu **C (zawór trójdrożny)** potrzebne są dalsze części, które nie są zawarte w zakresie dostawy naszego filtra. Proszę pozwolić, aby specjalista doradził ci tutaj.



- | | |
|--|--|
| 1 - Wkład filtrujący (L=370mm , ϕ =88mm) | 5 - Wąż wyjściowy (L=50cm, 3/8") |
| 2 - wstępnie zmontowana głowica filtracyjna 3/8" z uchwytem ściennym | 6 - Czerwona dźwignia włączająca |
| 3 - Wąż wejściowy (L=50cm, 3/8") | 7 - Wspornik ścienny (wstępnie zmontowany) |
| 4 - Zapobiegacz przepływu wstecznego (zmontowany fabrycznie) | 8 - Szablon do wiercenia w uchwycie ściennym |

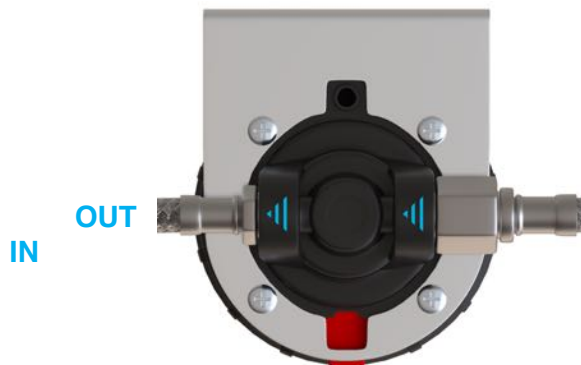


UWAGA: Nie wolno demontować węża i głowicy filtracyjnej

Instrukcja montażu krok po kroku

Włóż kasetę i przygotuj filtr:

1. zaznaczyć datę instalacji na etykiecie
2. zdjąć kapturek ochronny z wkładu
3. Nasmaruj O-ringi wkładu niewielką ilością oleju do smażenia.
4. określić kierunek przepływu wody przez **trójkąty znajdujące się na** górze głowicy filtracyjnej Zapobiegacz przepływu wstecznego znajduje się po stronie wlotowej głowicy filtracyjnej.
5. Głowica filtra jest dostarczana w stanie wstępnie zmontowanym. Proszę sprawdzić połączenia i dokręcić tylko w przypadku nieszczelności.



6. Umieścić głowicę filtrującą luźno na wkładzie i obracać ją tam i z powrotem, aż do lekkiego opadnięcia głowicy filtrującej.
7. Teraz należy wywierać lekki lub średni nacisk z góry na głowicę filtra, aż opadnie ona na około 1 cm.
8. głowica filtra musi mieć wszędzie taką samą odległość od białego pierścienia wkładu.



9. Teraz wkręcić wkład do głowicy filtracyjnej w kierunku **zielonej strzałki**, aż czerwona dźwignia blokująca lekko zatrzaśnie się w dół. Teraz filtr jest gotowy do włożenia do strumienia zimnej wody.



10. Zaznaczyć i wywiercić dwa otwory za pomocą szablonu do wiercenia (tył niniejszej instrukcji).
11. Wkręty należy dokręcać tylko do momentu, gdy wspornik ścienny będzie mógł być łatwo zaczepiony w podłużnych otworach.
12. Powiesić w pełni zmontowany filtr za pomocą uchwyty ściennego. Filtr powinien być zawsze łatwy do odłączenia bez użycia narzędzi.



Przygotowanie:

Ustawić kran na "zimny" i pozwolić wodzie płynąć. Zamknąć zawór przyłącza ściany zimnej wody w kierunku zgodnym z ruchem wskazówek zegara, aż do momentu, gdy z rury nie będzie już wypływać woda. W celu zapewnienia bezpieczeństwa należy przygotować ręcznik i wiadro na wypadek, gdyby woda odpadła.



Wersja A - z istniejącym wyposażeniem:

13. zdjąć wąż zimnej wody z kranu z zaworu zimnej wody na ścianie i przykręcić wąż wlotowy naszego filtra
14. Teraz przykręcić wolny wąż kranu na wąż wylotowy naszego filtra.
15. ponownie odkręcić przyłącze zimnej wody na ścianie i przeprowadzić krótką próbę szczelności, w razie potrzeby lekko dokręcić przyłącza.
16. płukać filtr przez około 8-10 minut przy całkowicie zakręconym kranie.
17. Twój filtr jest teraz gotowy do użycia!



Wariant B z dodatkowym kranem i **wariant C** ze specjalnym kranem 3-drogowym mogą być montowane tylko przez autoryzowanego specjalistę!

Zainstalowanie filtra wody i coroczna wymiana wkładu to dobra okazja do wyczyszczenia perlatora w kranie i w razie potrzeby jego wymiany!

Dane techniczne

Min. natężenie przepływu:	4,5 l /min przy 7 barach (z nowym wkładem)
Max. Ciśnienie:	8,0 bar
Temperatura:	min. 3 °C - maks. 38 °C
Pojemność filtra:	11.200 litrów lub maks. 12 miesięcy (w zależności od tego, co nastąpi wcześniej)
Nabój:	Aktywator antywapienny, blok spiekanego węgla aktywowanego 0.3µm, układ mikro membranowy 0.1µm
Połączenie:	3/8"
Wymiary montażowe:	400 mm x 170 mm x 120 mm (wysokość x szerokość x głębokość)
Zgodność:	Rozporządzenie UE 10/2011, Dyrektywa Europejska 98/83/CE, DM 25/2012, DVGW (W543), KTW-A, W270. Nasz filtr jest w pełni zgodny z przepisami UE dotyczącymi materiałów, które mają kontakt z żywnością i wodą pitną.

Konserwacja

Filtr wody wymaga regularnej, okresowej konserwacji! Aby zapewnić stałą jakość wody pitnej, wkład filtra powinien być wymieniany co 12 miesięcy lub po 11.200 litrach (w zależności od tego, co nastąpi wcześniej). Podana wydajność i wydajność zależy od jakości wody i lokalnego ciśnienia wody i może się różnić. Jeśli natężenie przepływu znacznie się zmniejszyło, koniec wydajności filtra został osiągnięty i należy wymienić wkład. Stary wkład można wyrzucić razem z odpadkami domowymi.

Zmiana filtra



Prosimy o obejrzenie naszego filmu o wymianie wkładu na <https://www.aquarius-prolife.com/chgp1> !



Wymywanie starego wkładu

- Zamknąć zawór zimnej wody na ścianie
- Spuścić ciśnienie pozostałej wody przez kran
- Odłączyć kompletny filtr od ściany
- Naciśnij czerwoną dźwignię do góry, obracając wkład w kierunku czerwonej strzałki
- Zdjąć głowicę filtra z góry z lekką lub średnią siłą
- Stary wkład filtrujący należy wyrzucać do odpadków domowych.

Instalacja nowego wkładu

- Rozpakuj nową kasetę z filtrem i zdejmij pokrywę ochronną
- Nasmaruj O-ringi wkładu niewielką ilością oleju kuchennego.
- Umieść głowicę filtrującą luźno na wkładzie i obróć ją, aż do lekkiego opadnięcia głowicy filtrującej.
- Teraz należy wywierać lekki lub średni nacisk z góry na głowicę filtrującą, aż opadnie ona na ok. 1 cm.
- Wkręcić wkład do głowicy filtracyjnej w kierunku zielonej strzałki.
- aż czerwona dźwignia zatrzaśnie się lekko w dół
- Zawiesić kompletny filtr z powrotem na śrubach
- Ponownie otworzyć zawór zimnej wody
- Przepłukać filtr przez 8-10 minut
- Sprawdźcie wszystko pod kątem przecieków! Gotowe!

Kontakt / Serwis

Nasze szybkie wsparcie e-mailowe jest do Państwa dyspozycji 365 dni w roku!



service@aquarius-prolife.com



Producent:

AQUARIUS pro life Ltd. Lordou Vyronos 61-63, 6023 Larnaca, Cypr, www.aquarius-prolife.com
© 2021 - AQUARIUS pro life®, Maltesian Mineral Solution® i CDSplus® są naszymi zastrzeżonymi znakami towarowymi. Producent nie ponosi odpowiedzialności za szkody i następstwa wynikające z niewłaściwego montażu lub modyfikacji! **V4.3**





FR: Inscrivez-vous à la newsletter sur www.aquarius-prolife.com et économisez **10%** sur votre prochain achat de cartouche!

IT: Registrati alla newsletter su www.aquarius-prolife.com e risparmia il **10%** sul tuo prossimo acquisto di cartucce!

PT: Inscreva-se para receber a newsletter em www.aquarius-prolife.com e economize **10%** na próxima compra de cartucho!

PL: Zarejestruj się, aby otrzymywać biuletyn na stronie www.aquarius-prolife.com i zaoszczędź **10%** na kolejnym zakupie wkładu!

FR : Gabarit de perçage pour le support mural

Veillez NE PAS démonter la tête pour fixer le support mural fermement au mur ! La tête de filtre avec support mural ne doit être accrochée que dans les trous oblongs. Vous pouvez donc facilement décrocher le filtre pour changer la cartouche ! Deux vis appropriées sont fournies.

IT: Dima di foratura per il supporto a parete

Si prega di NON smontare la testa per fissare saldamente la staffa a parete! La testa del filtro con supporto a parete deve essere agganciata solo nei fori asolati. Così si può facilmente sganciare il filtro per la sostituzione della cartuccia! Sono fornite due viti adatte.

PT: Modelo de furação para o suporte de parede

Por favor, NÃO desmonte a cabeça para fixar firmemente o suporte de parede a uma parede! A cabeça do filtro com suporte de parede só deve ser engatada nos furos ranhurados. Assim pode facilmente desenganchar o filtro para trocar o cartucho! São fornecidos dois parafusos adequados.

PL: Szablon do wiercenia w uchwycie ściennym

Proszę NIE demontować głowicy w celu pewnego zamocowania uchwytu ściennego do ściany! Głowica filtra z uchwytem ściennym powinna być zawieszona tylko w otworach szczelinowych. Dzięki temu można łatwo odłączyć filtr w celu wymiany wkładu! W zestawie znajdują się dwie odpowiednie śruby.

